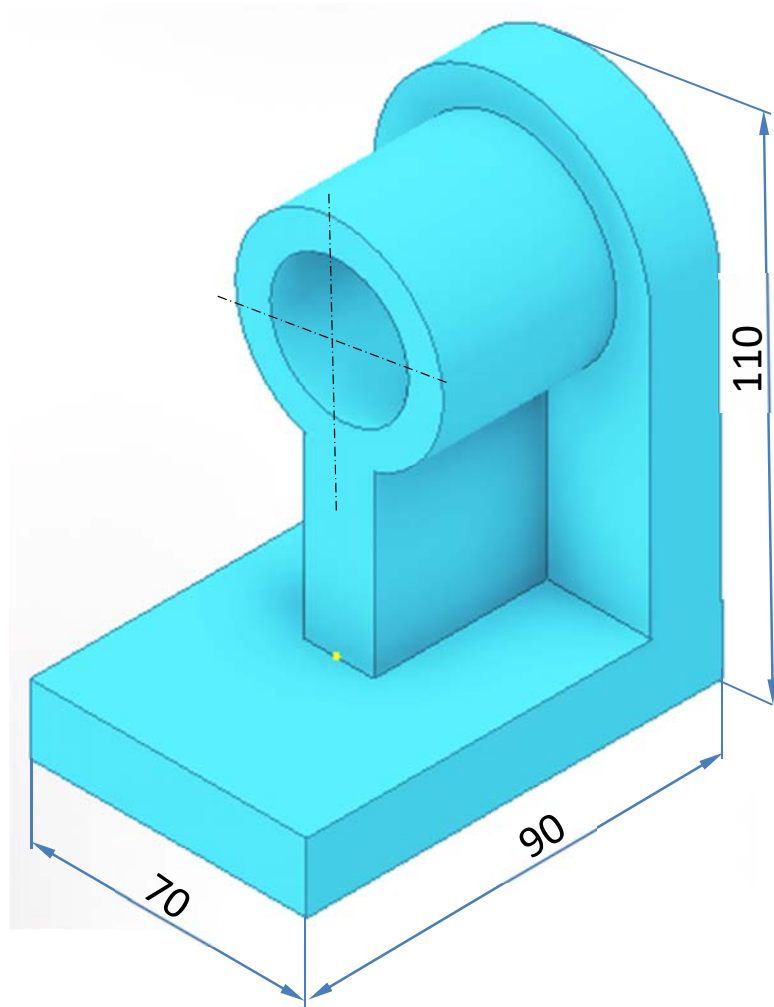
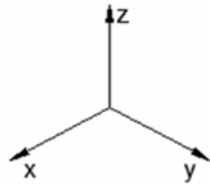
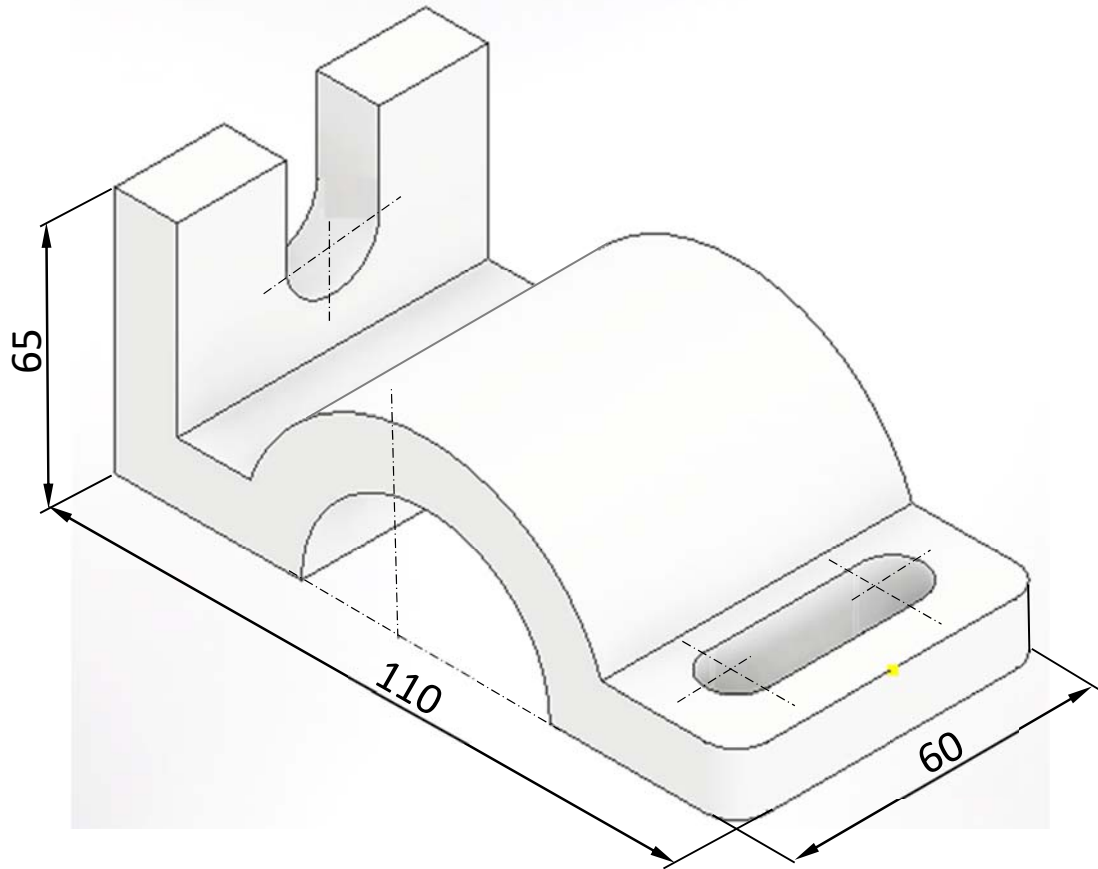
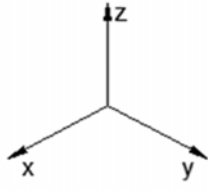


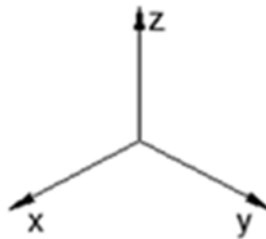
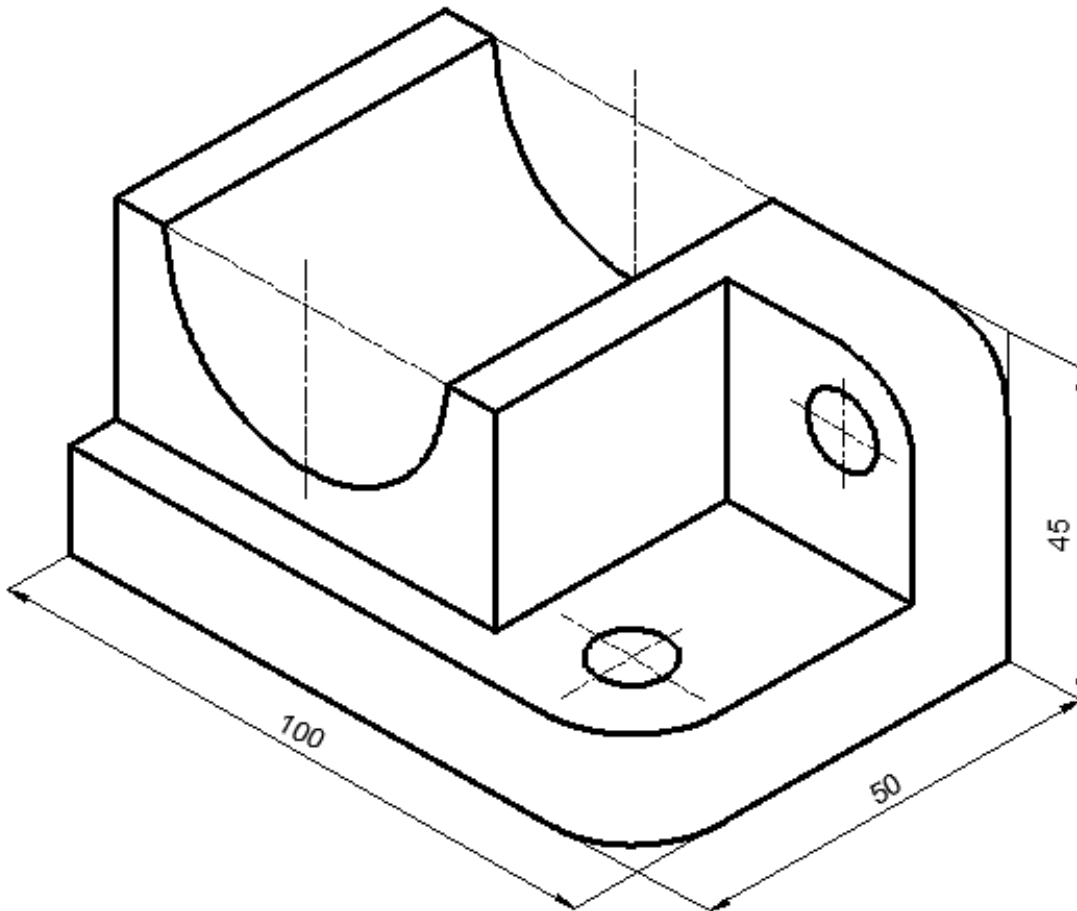
Za zadati predmet uraditi radionički crtež na papiru formata A3 - tri projekcije i standardna razmjera (1:1). Predmet mora biti u odnosu na oblik i dimenzije u potpunosti definisan. Dimenzije predmeta, izuzev gabaritnih, proizvoljno usvojiti tako da oblik predmeta ne bude narušen.





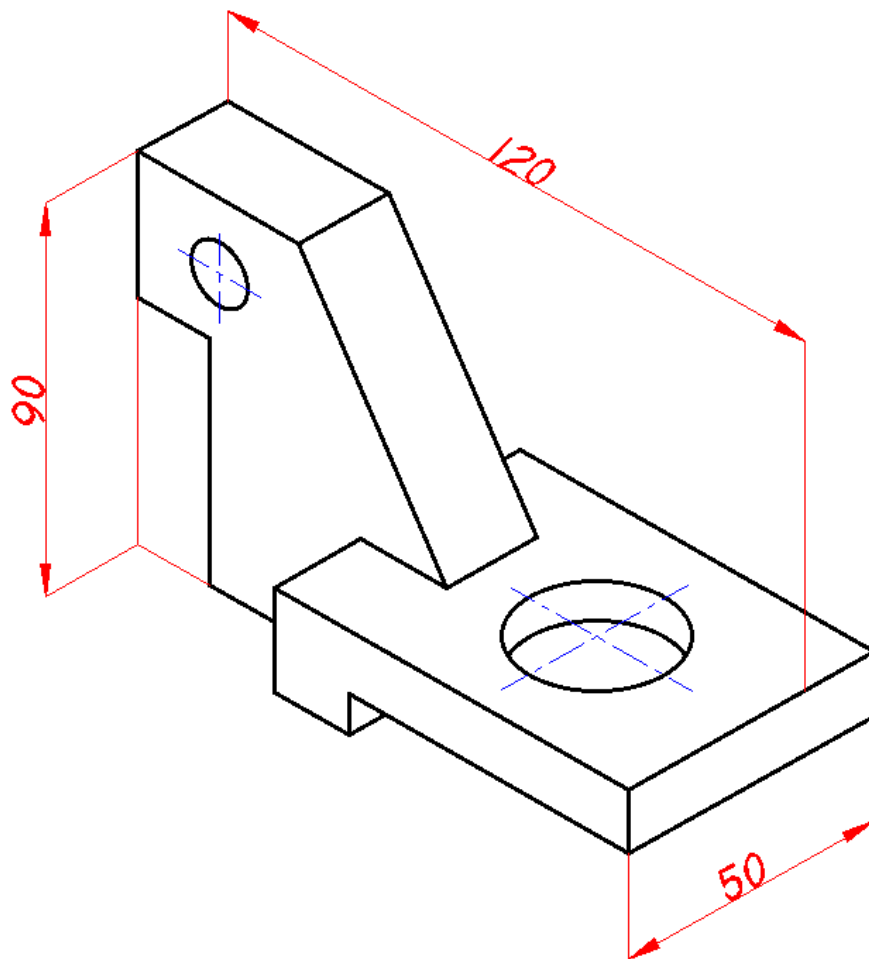
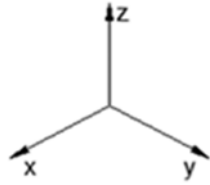
## I kolokvijum

Za zadati predmet uraditi radionički crtežna papiru formata A3 - tri projekcije i standardna razmjera (1:1). Predmet mora biti u odnosu na oblik i dimenzije u potpunosti definisan. Dimenzije predmeta, izuzev gabaritnih, proizvoljno usvojiti tako da oblik predmeta ne bude narušen.



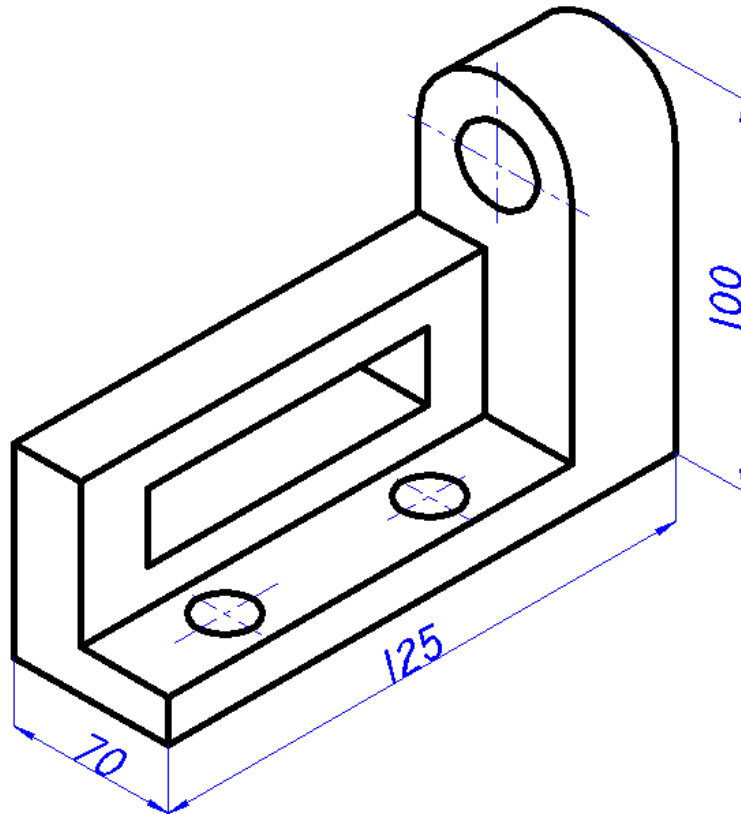
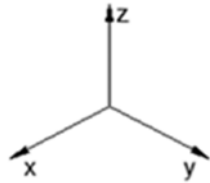
## I kolokvijum

Za zadati predmet uraditi radionički crtež na papiru formata A3 - tri projekcije i standardna razmjera (1:1). Predmet mora biti u odnosu na oblik i dimenzije u potpunosti definisan. Dimenzije predmeta, izuzev gabaritnih, proizvoljno usvojiti tako da oblik predmeta ne bude narušen.



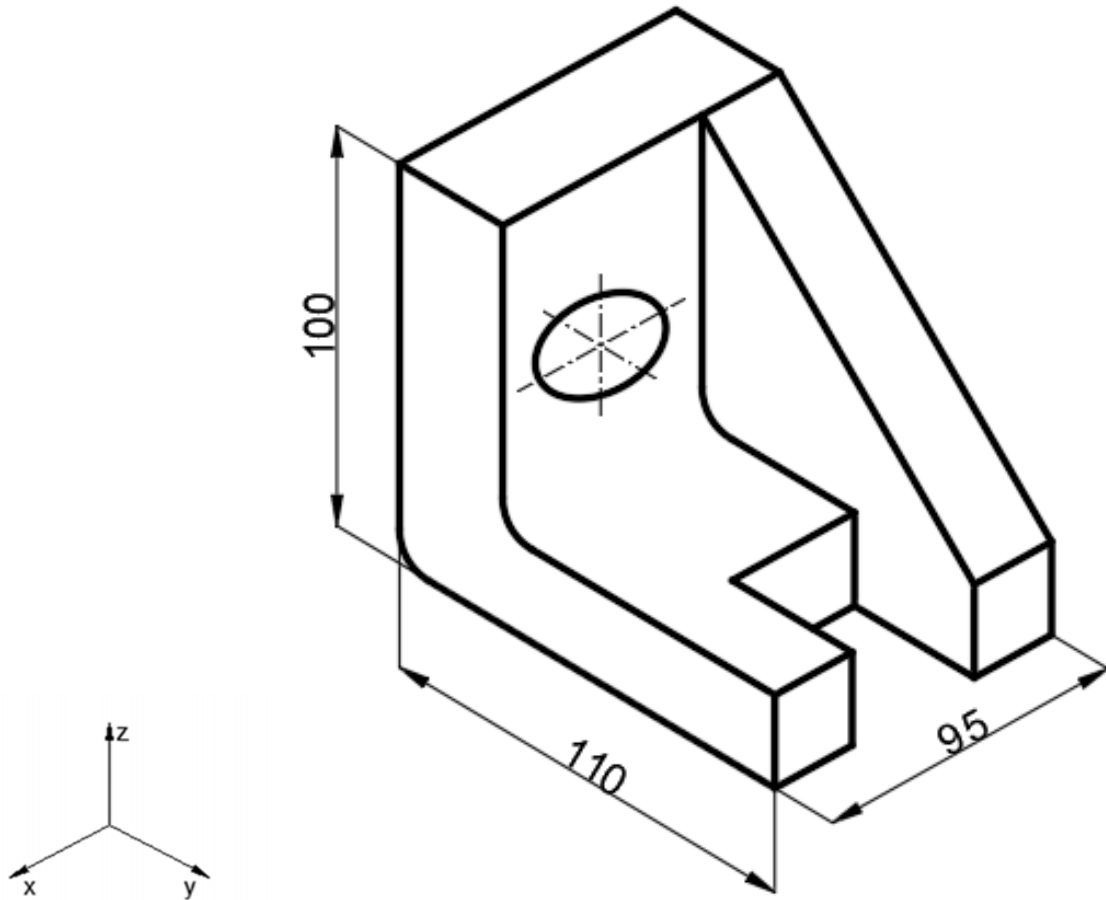
## I kolokvijum

Za zadati predmet uraditi radionički crtež na papiru formata A3 - tri projekcije i standardna razmjera (1:1). Predmet mora biti u odnosu na oblik i dimenzije u potpunosti definisan. Dimenzije predmeta, izuzev gabaritnih, proizvoljno usvojiti tako da oblik predmeta ne bude narušen.



## I kolokvijum

Za zadati predmet uraditi radionički crtežna papiru formata A3 - tri projekcije i standardna razmjera (1:1). Predmet mora biti u odnosu na oblik i dimenzije u potpunosti definisan. Dimenzije predmeta, izuzev gabaritnih, proizvoljno usvojiti tako da oblik predmeta ne bude narušen.



## I kolokvijum

Za zadati predmet uraditi radionički crtežna papiru formata A3 - tri projekcije i standardna razmjera (1:1). Predmet mora biti u odnosu na oblik i dimenzije u potpunosti definisan. Dimenzije predmeta, izuzev gabaritnih, proizvoljno usvojiti tako da oblik predmeta ne bude narušen.

